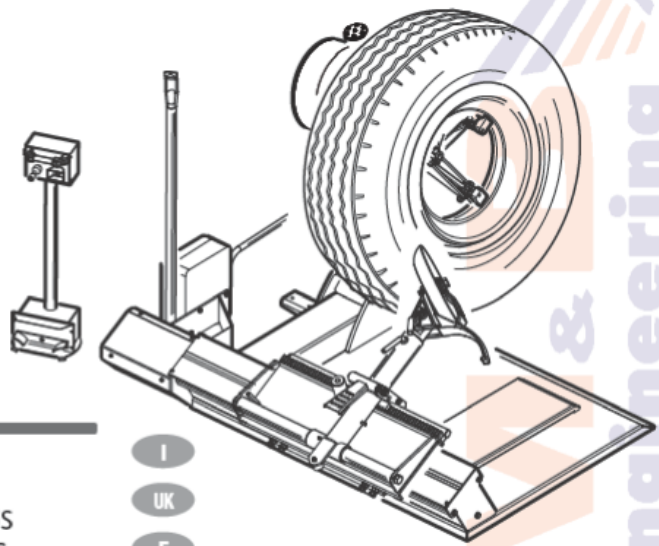




DIDO 30



SMONTAGOMME
TYRE CHANGING MACHINE - DÉMONTE-PNEUS
REIFENWECHSLER - DESMONTA-NEUMATICOS

cod. 500192 REV. 0

MANUALE D'ISTRUZIONE ORIGINALE
ORIGINAL INSTRUCTIONS MANUAL
MANUEL D'INSTRUCTIONS ORIGINAL
ORIGINALE ANLEITUNGSHINWEISE
MANUAL DE INSTRUCCIONES ORIGINAL

I
UK
F
D
E



ИНСТРУКЦИЯ

Рекомендации

Настоящая инструкция по эксплуатации является неотъемлемой частью станка. Необходимо тщательно изучить содержащиеся в ней рекомендации и инструкции, так как они представляют важную информацию, касающуюся безопасности эксплуатации и техобслуживания. Данная инструкция должна храниться для дальнейшего ее использования.

DIDO 30 ЭТО ДЕМОНТАЖНЫЙ СТАНОК ДЛЯ ШИН. РАЗРАБОТАННЫЙ И ВЫПОЛНЕННЫЙ ДЛЯ ЕГО ИСПОЛЬЗОВАНИЯ В КАЧЕСТВЕ ОБОРУДОВАНИЯ ДЛЯ ДЕМОНТАЖА ШИН МАЛОТОННАЖНЫХ И МНОГОТОННАЖНЫХ ГРУЗОВЫХ МАШИН.

СТАНОК БЫЛ РАЗРАБОТАН ДЛЯ ЭКСПЛУАТАЦИИ В РАБОЧИХ УСЛОВИЯХ, УКАЗАННЫХ В НАСТОЯЩЕМ РУКОВОДСТВЕ, И В СООТВЕТСТВИИ С УКАЗАНИЯ ИЗГОТОВИТЕЛЯ.

Станок должен применяться для выполнения только таких операций, для которых он был специально разработан. Любое другое его применение должно считаться неправильным и не по назначению.

Изготовитель не может быть привлечен к ответственности за повреждения, вытекающих из-за неправильного или ошибочного применения, и использования не по назначению.

ПРИМЕЧАНИЕ: Станки **DIDO 30** могут быть использованы лишь только обученным и подготовленным персоналом. Любые операции с электрической, гидравлической и пневматической системой должны выполняться высококвалифицированным персоналом.

СОДЕРЖАНИЕ ОБЩИЕ УКАЗАНИЯ

ТЕХНИЧЕСКИЕ ХАРАКТЕРИСТИКИ

- Технические данные, диапазон применения и данные заводской таблички
- Составляющие части
- Поставляемые принадлежности поставляемые по отдельному заказу

УСТАНОВКА

- Распаковка, перемещение и размещение
- Электрическое подключение и проверка работы

ИНСТРУКЦИЯ ПО ЭКСПЛУАТАЦИИ

- Условные обозначения составляющих частей
- Блокировка колес
- Обращение с бескамерными колесами и колесами суперсингл
- Обращение с колесами сельскохозяйственных машин
- Обращение с колесами землеройных машин

НЕИСПРАВНОСТИ, ИХ ПРИЧИНЫ И ВОЗМОЖНЫЕ СПОСОБЫ УСТРАНЕНИЯ

ПОВСЕДНЕВНОЕ ОБСЛУЖИВАНИЕ

ПЕРЕВОЗКА, СПИСАНИЕ, ПЕРЕПЛАКА

ТЕХНИЧЕСКОЕ ОБСЛУЖИВАНИЕ И ЗАПАСНЫЕ ЧАСТИ

ТЕХНИЧЕСКИЕ ХАРАКТЕРИСТИКИ

ТЕХНИЧЕСКИЕ ДАННЫЕ

РАЗМЕРЫ

Мин.\Макс. Высота	750–1240мм
Длина	1400мм
Мин.\Макс. Ширина	1600–1640мм

ВЕС

Вес нетто 593кг
Вес брутто 720кг

ДВИГАТЕЛЬ РЕДУКТОРА

Мощность 1.1\1.5кВ
Фазы 3 ~
Электрическое питание 230-400В

ШУМНОСТЬ..... 75дБ

ДВИГАТЕЛЬ ГИДРАВЛИЧЕСКОГО УЗЛА

Мощность 1.1 кВт
Электрическое питание..... 230-400В

ДИАПАЗОН ПРИМЕНЕНИЯ

DIDO 30 предназначен для демонтажа колес и дисков со следующими минимальными и максимальными размерами .

Мин. макс.

Работает с колесами 14' –
30'
Макс. Диаметр колеса
1640мм.
Макс. Ширина колеса..... 800мм

Категорически запрещается выполнять операции по накачиванию шины если колесо все еще находится на машине.

Очень тяжелые колеса должны перемещаться как минимум 2 операторами!

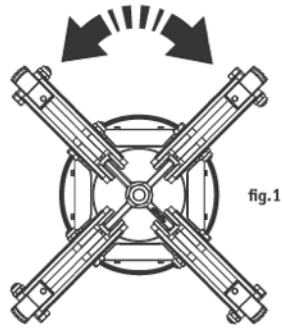


fig.1

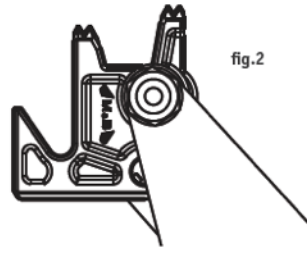


fig.2

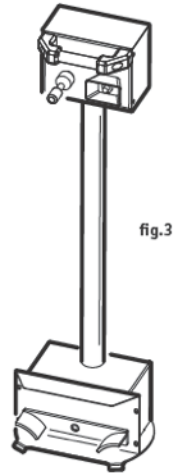


fig.3

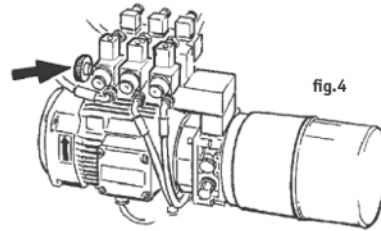


fig.4

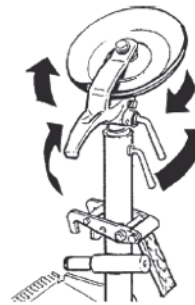


fig.5

ТЕХНИЧЕСКИЕ ХАРАКТЕРИСТИКИ

Описание основных составляющих узлов

1. УНИВЕРСАЛЬНОЕ САМО-ЦЕНТРИРУЮЩЕЕСЯ УСТРОЙСТВО

с 4 кулачками и двухскоростным вращением в двух направлениях. Гидравлическое открывание и закрытие с регулируемым давлением.

2. ЗАЖИМНЫЙ КУЛАЧОК

Кулачок разработан таким образом, чтобы обеспечить возможность сцепления в разных положениях (смотри инструкцию на стр. 15-19).

3. ПЕРЕНОСНОЙ ОРГАН УПРАВЛЕНИЯ

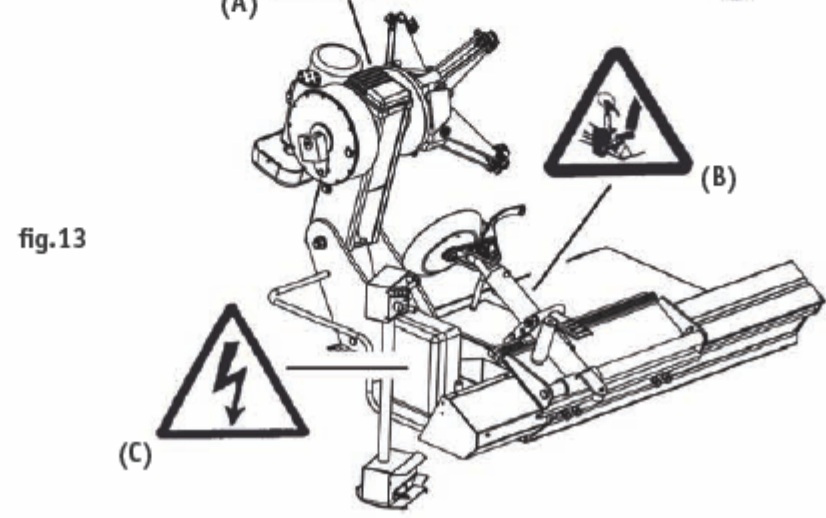
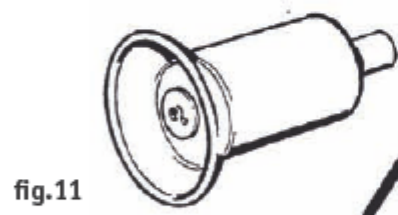
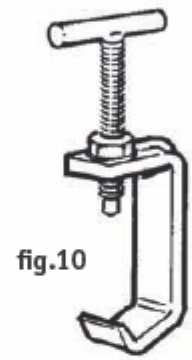
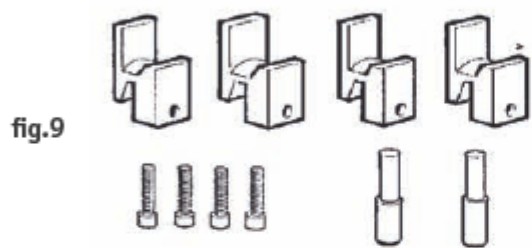
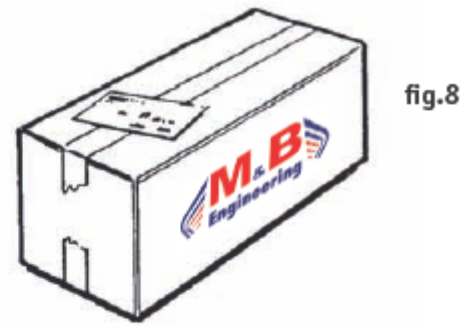
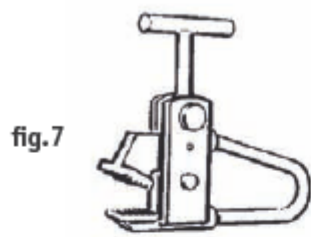
Все механизмы управления находятся на переносном органе дистанционного управления, при помощи которого координируются все операции.

4. НАСОСНАЯ СТАНЦИЯ

Регулирует рабочее давление самоцентрирующегося устройства, обеспечивая качественную работу также при демонтаже нескольких типов дисков из легкого сплава.

5. РАБОЧИЙ РЫЧАГ

Система вращения "непосредственного действия" облегчает переход от одной операции к другой во время снятия борта, извлечения шины при помощи инструмента, и т.д.



ПОСТАВЛЯЕМОЕ ОБОРУДОВАНИЕ

МОНТИРОВКА (фиг. 6)

Это инструмент, необходимый для поднятия борта шины и выведения его на башню во время операций по демонтажу (см. инструкцию на стр.23).

ЗАЖИМЫ ДЛЯ ДИСКОВ (фиг.7)

Употребляются для облегчения операций по монтажу бескамерных шин и шин суперсингл.

Примечание

Коробка, в которой содержится **поставляемое комплектующее оборудование**, включена в упаковку станка (фиг.8).

ОБОРУДОВАНИЕ, ПОСТАВЛЯЕМОЕ ПО ОТДЕЛЬНОМУ ЗАКАЗУ

КАПРОНОВЫЕ ПРЕДОХРАНИТЕЛЬНЫЕ ДЕТАЛИ (фиг.9)

это специальные предохранительные детали для дисков из алюминия (и легкого сплава), которые должны быть установлены на кулачках (комплект из 4 шт.)

СТРУБЦИНЫ(2 шт.) (фиг.10):

употребляются для закрепления "небольшого диска" на диске колеса

РОЛИК ДЛЯ БЕСКАМЕРНЫХ ШИН (фиг. 11):

при его помощи выполняются операции по разбортовке бескамерных шин.

РЫЧАГ ДЛЯ НЕБОЛЬШИХ ДИСКОВ И СТРУБЦИН (фиг.12а).

необходимый для освобождения кольца блокировки борта.



Всегда уделять внимание ПРЕДУПРЕДИТЕЛЬНЫМ ЗНАКАМ в виде одноклеющихся этикеток, наклеенных на станок (фиг.13).

- (А) - этикетка "разблокировка колеса" (кодový н. 300913)
- (В) - этикетка "зацепление рычага-инструментодержателя" (кодový н. 300914)
- (С) - этикетка присутствия напряжения (код 100789)

В случае утери или износа одной или нескольких самоклеющихся этикеток, наклеенных на станок, просьба заказать недостающие этикетки, указывая соответствующий номер кода, в службе "запасных частей" фирмы **M&V Engineering**

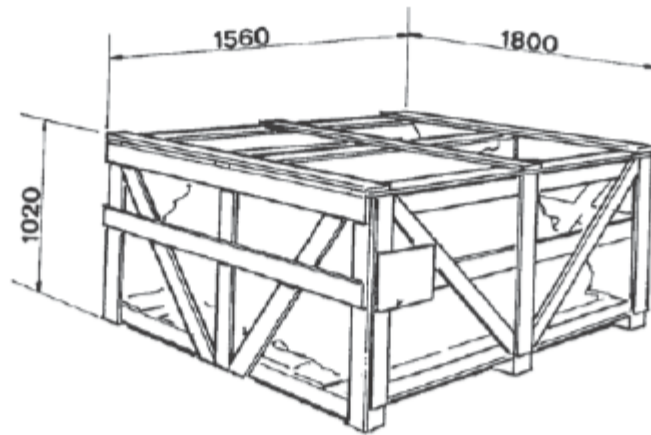


fig.14

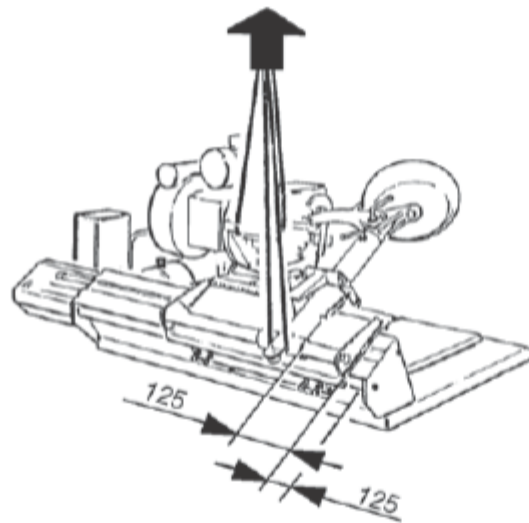
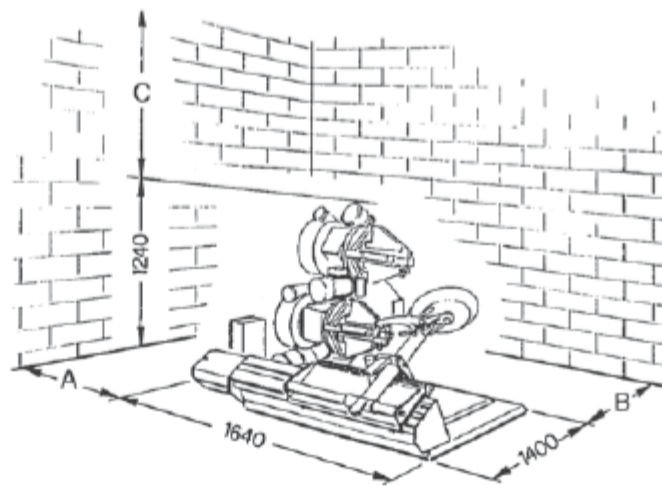


fig.15

fig.16




УСТАНОВКА

Операции по распаковке, перемещению и размещению

РАСПАКОВКА (фиг.14)

При получении станка (фиг. 14), удалив упаковку (будьте осторожны при удалении бандажных полос), необходимо убедиться в сохранности станка, визуально проверив отсутствие поврежденных частей. В случае сомнения не использовать станок и обратиться к квалифицированному персоналу и/или к продавцу.

 Упаковка (полиэтиленовые пакеты, пенопластовый наполнитель, пленка, гвозди, скрепки, деревянные детали и т.д.) не должны находиться в пределах досягаемости детей, так как они являются источниками опасности. Поместить вышеуказанные материалы в соответствующие места сбора, если они загрязняют окружающую среду или не являются биоразлагающимися.

ПЕРЕВОЗКА(фиг.15)

При установке или возможном перемещении станка, необходимо руководствоваться следующей инструкцией:

- » **Строповать** при помощи надлежащих тросов (длиной 1,50 м и 2 м соответственно) в точках, указанных на фиг. 15, соблюдая расстояние (125 мм), приведенное на фиг. 15.
 - » **Поднять** при помощи лебедки с соответствующей грузоподъемностью.
- Вес нетто: 593 кг

ПРИМ: В том случае, если возникнет необходимость в перевозке или перемещении станка, необходимо принять надлежащие меры безопасности.

РАЗМЕЩЕНИЕ (фиг.16)

ГАБАРИТНЫЕ РАЗМЕРЫ :

- Макс. высота 1240 мм.
- Длина: 1400 мм.
- Макс. ширина 1640 мм.

БЕЗОПАСНОЕ РАССТОЯНИЕ:

Для безопасной и эргономичной эксплуатации станка рекомендуется размещать его таким образом, чтобы обеспечить возможность управлять станком при помощи переносного органа управления в полной безопасности.

См. фиг. 16 размеры А - В - С.

fig.17

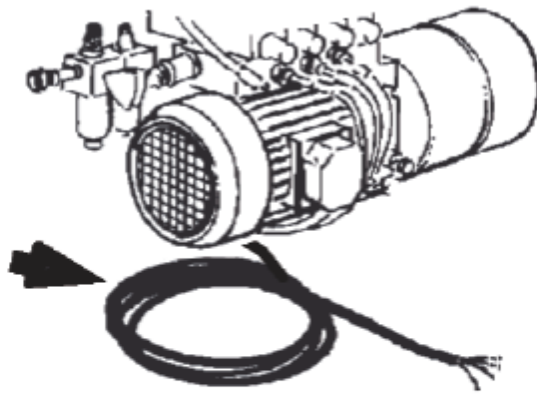


fig.19

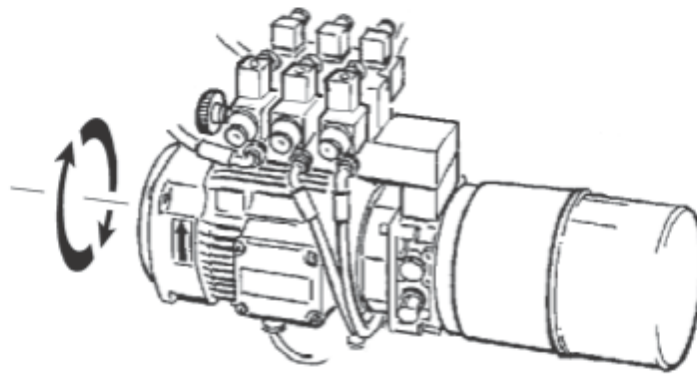


fig.20

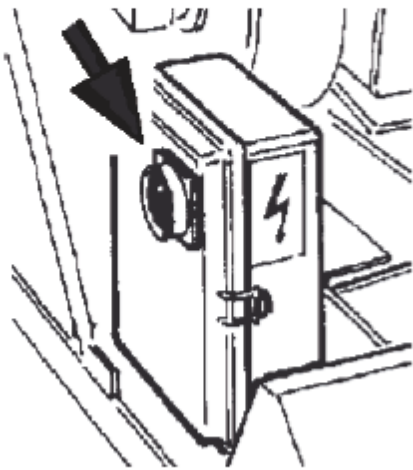
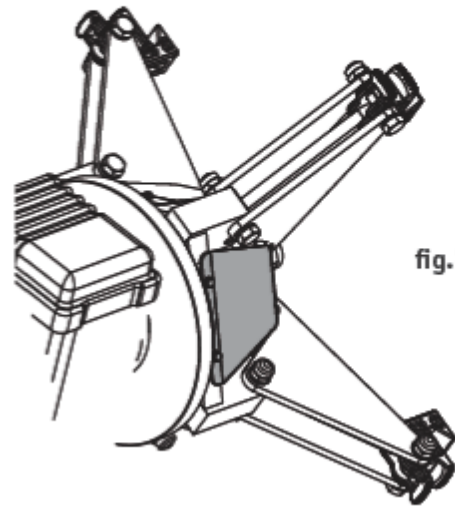


fig.21



УСТАНОВКА

подключение и проверка работы

ЭЛЕКТРИЧЕСКОЕ ПОДКЛЮЧЕНИЕ

⚠ ЛЮБЫЕ РАБОТЫ ПО ЭЛЕКТРИЧЕСКОЙ СИСТЕМЕ, ДАЖЕ САМЫЕ НЕЗНАЧИТЕЛЬНЫЕ, ДОЛЖНЫ ВЫПОЛНЯТЬСЯ КВАЛИФИЦИРОВАННЫМ ПЕРСОНАЛОМ!

- » Проверить соответствие напряжения линии и напряжения, указанного на табличке станка.
- » Подключить питающий кабель к вилке, соответствующей европейским нормам или нормам страны назначения станка. Вилка должна быть обязательно оборудована контактом заземления (фиг. 17).
- » Проверить надежность заземления.
- » Станок должен быть подключен к сети при помощи рубильника, соответствующего европейским нормам с размыканием контактов не менее, чем на 3 мм.
- » Проверить, что многополюсный соединитель на электрическом щите (фиг.18) подключен правильно.
- » Осуществив подключение и при включенном станке проверить правильное направление вращения: направление вращения должно соответствовать направлению, указанному стрелкой на двигателе насосной станции (см. фиг.19).
- » В случае вращения в противоположную сторону, поменять местами два проводника в вилке.
- » В случае ненормальной работы станка, немедленно выключить **общий выключатель** (фиг. 20), и прочитать инструкцию по эксплуатации, раздел "**Неисправности, их причины и возможные способы устранения**" на стр.25 .

Защитные плиты самоцентрирующего устройства (Фиг. 21)

Это 4 плиты из листового металла, прикрепленные к самоцентрирующему устройству для защиты диска скольжения во время открытия патрона. Их функция состоит в предотвращении случайного введения частей тела или предметов во время открытия патрона

ЗАВОД-ИЗГОТОВИТЕЛЬ НЕ ВОЗЛАГАЕТ НА СЕБЯ ОТВЕТСТВЕННОСТЬ ЗА НЕСОБЛЮДЕНИЕ ДАННОЙ ИНСТРУКЦИИ.

fig.22

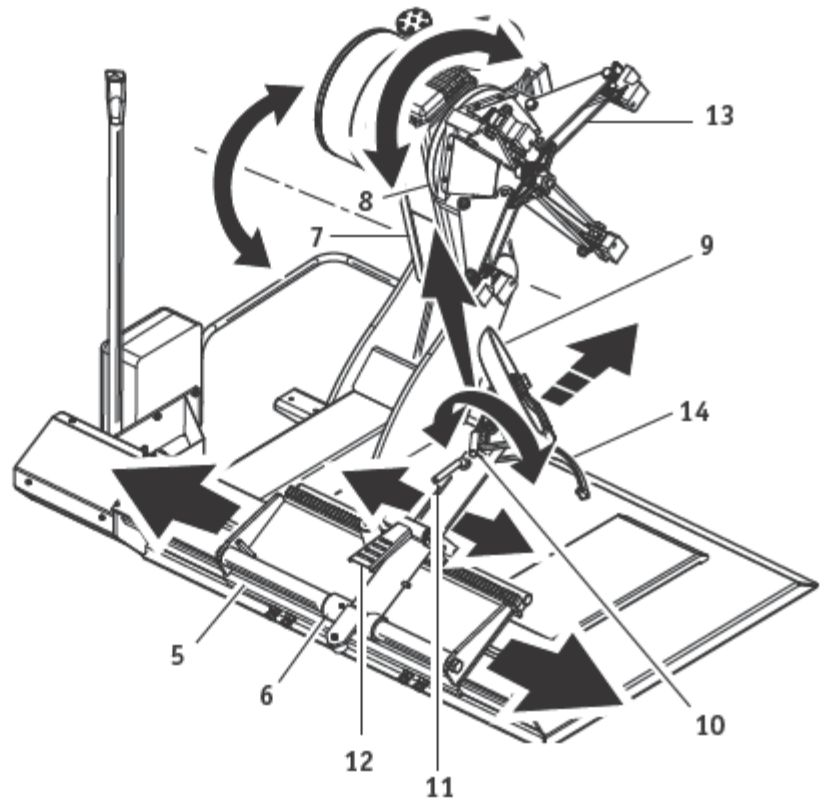
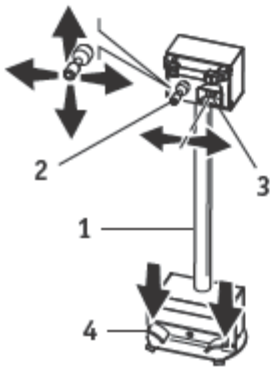
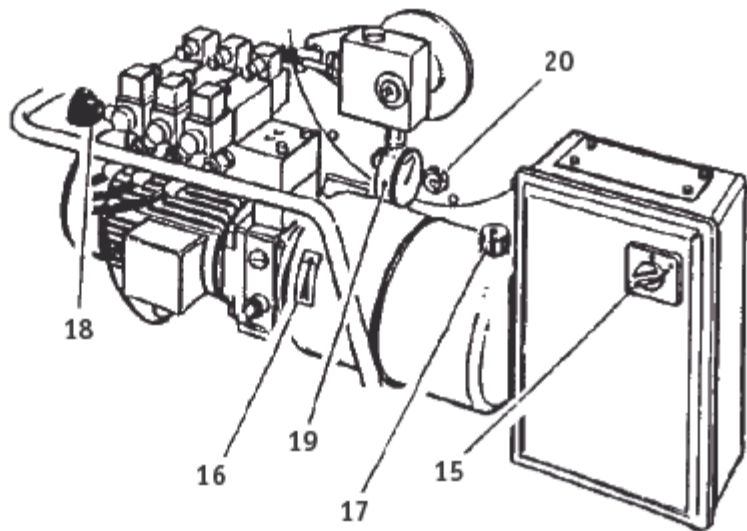


fig.23



ИНСТРУКЦИЯ ПО ЭКСПЛУАТАЦИИ

Описание основных составляющих частей, имеющих важное значение при эксплуатации

ОБОЗНАЧЕНИЯ

1. ПЕРЕНОСНОЙ ОРГАН УПРАВЛЕНИЯ
2. МАНИПУЛЯТОР
3. СЕЛЕКТОР
4. ПЕДАЛИ
5. ТЕЛЕЖКА
6. РЫЧАГ ДЕРЖАТЕЛЬ ИНСТРУМЕНТА
7. РЫЧАГ ДЕРЖАТЕЛЬ ПАТРОНА
8. САМОЦЕНТРИРУЮЩЕЕСЯ УСТРОЙСТВО
9. РАЗБОРОВОЧНОЕ УСТРОЙСТВО
10. ШТИФТ УСТАНОВКИ ИНСТРУМЕНТА
11. ШТИФТ УСТАНОВКИ РЫЧАГА
12. ПЕДАЛЬ РЫЧАГА ДЕРЖАТЕЛЯ
ИНСТРУМЕНТА
13. РЫЧАГ САМОЦЕНТРИРУЮЩЕГОСЯ
УСТРОЙСТВА
14. ИНСТРУМЕНТ
15. ОБЩИЙ ВЫКЛЮЧАТЕЛЬ
16. УКАЗАТЕЛЬ НАПРАВЛЕНИЯ ВРАЩЕНИЯ
17. УКАЗАТЕЛЬ УРОВНЯ МАСЛА
18. РУКОЯТКА РЕГУЛИРОВКИ
ГИДРАВЛИЧЕСКОГО ДАВЛЕНИЯ
19. ГИДРАВЛИЧЕСКИЙ МАНОМЕТР
20. СМОТРОВОЕ ОКОШКО МИНИМАЛЬНОГО
УРОВНЯ МАСЛА РЕДУКТОРА

fig.25

fig.24

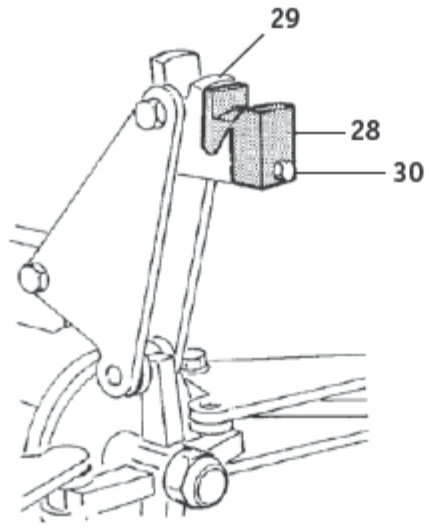
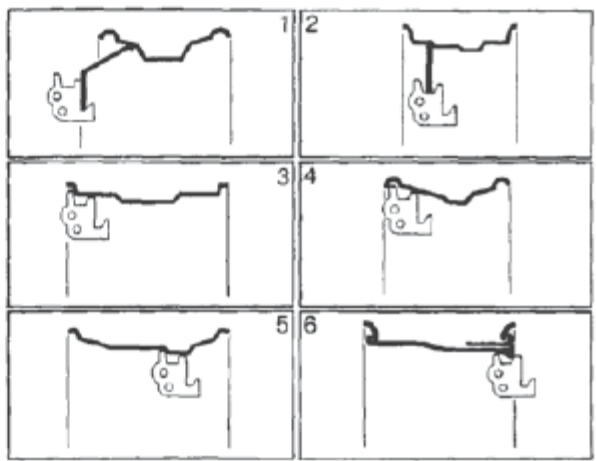
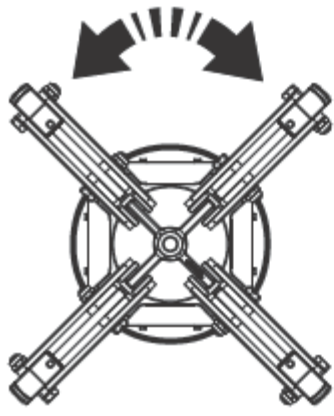


fig.26

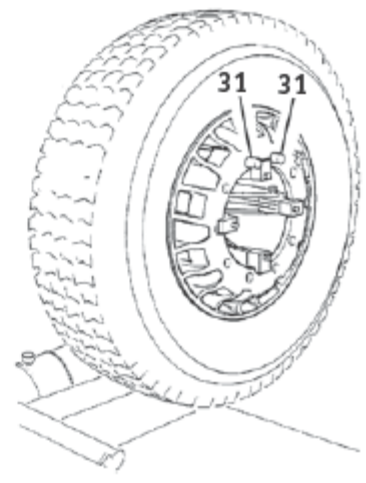


fig.27

БЛОКИРОВКА КОЛЕСА

РАБОТА БЛОКИРОВКИ КОЛЕСА

Самоцентрирующееся устройство (фиг. 24) работает посредством гидравлической системы высокого давления, регулируемой от 20 до 110 бар при вращении соответствующей рукоятки (18) (см. фиг. 23 на отр. 14); показания снимаются с манометра (19).

Нормальное рабочее давление составляет 110 бар. Для работы со слабыми или особенно тонкими дисками необходимо уменьшить данное значение давления.

Самоцентрирующееся устройство оборудовано 4 кулачками для блокировки любого типа **ДИСКА ОТ 14" ДО 26"**. Смотри примеры 1, 2, 3, 4, 5, 6 (фиг. 25).

Для **ДИСКОВ ИЗ АЛЮМИНИЯ** и из легкого сплава имеются 4 капроновые предохранительные детали, которые должны устанавливаться на кулачками (фиг. 26).

Для *колес с диаметром, менее 800 мм или выше 1500 мм*, рекомендуется снять палец инструментодержателя и установить его во второе отверстие при помощи соответствующего пальца (11) (фиг. 22)

МОНТАЖ КАПРОНОВЫХ ПРЕДОХРАНИТЕЛЬНЫХ ДЕТАЛЕЙ НА ДИСКИ ИЗ ЛЕГКОГО СПЛАВА

Монтаж капроновых предохранительных деталей смотри на фиг. 26, а блокировку диска - на фиг. 27. **ПРИМ:** Для монтажа и демонтажа особенно сложных шин необходимо поставить 2 блокировочных устройства (31) (фиг. 27) на отверстия диска, чтобы предотвратить возможное скольжение диска по капроновым предохранительным деталям.

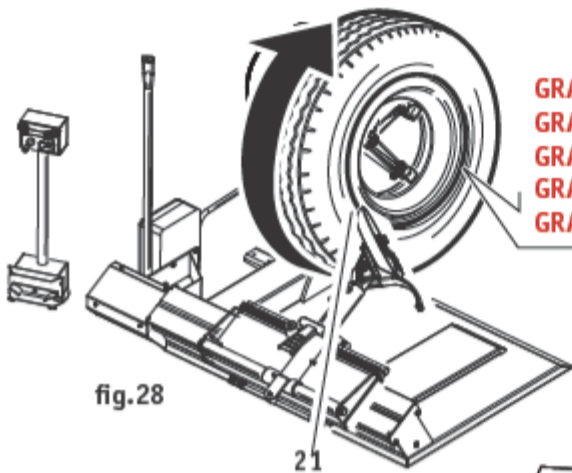


fig.28

GRASSO SPECIALE
GRASSO SPECIALE
GRASSO SPECIALE
GRASSO SPECIALE
GRASSO SPECIALE

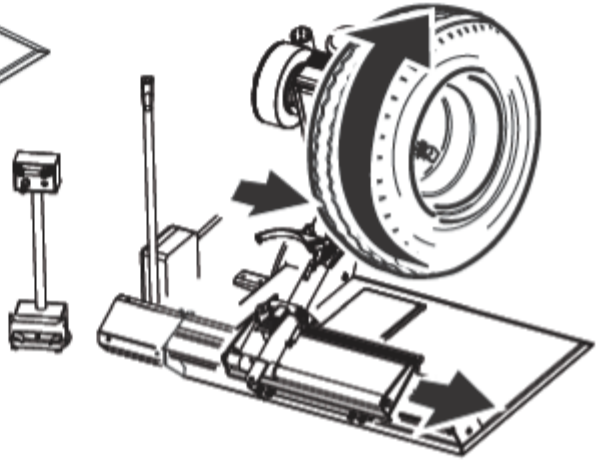


fig.29

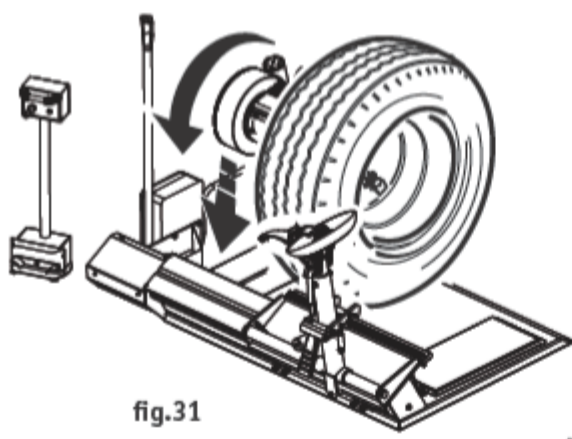


fig.31

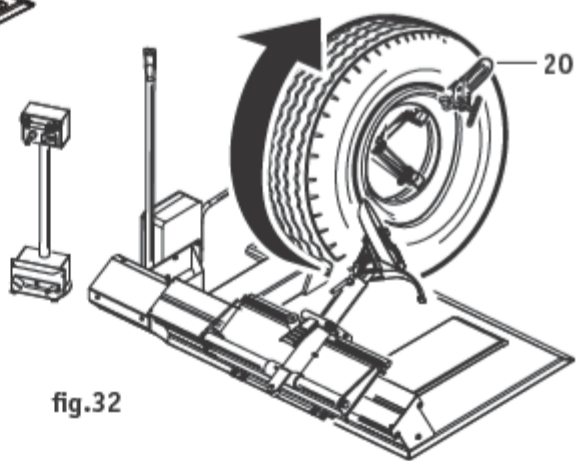


fig.32

БЕСКАМЕРНЫЕ КОЛЕСА И КОЛЕСА СУПЕРСИНГЛ

операции по демонтажу и монтажу (смотри условные обозначения и фигуры 22-23 на стр. 14)

ДЕМОНТАЖ

Разбортовать переднюю часть шины и, вжимая борт в паз, смазать при помощи соответствующей смазки выступающую часть диска и борт (21) (фиг. 28). Повторить операцию и для обратной части (фиг. 29).

Если диск с выступом (т.е., если он наклонен от 10° до 15°), продолжать операцию по разбортовке до достижения полного удаления покрышки из диска. Для облегчения выполнения данных операции рекомендуется использовать специальный "ролик для бескамерных шин" (22) (фиг. 30), поставляемый по запросу.

ПРИМ.: Для демонтажа шин суперсингл с особенном твердым тканым кордом или бескамерных шин с диском с высоким выступом ссылаться на инструкцию по демонтажу колес сельскохозяйственных машин (смотри инструкцию на стр. 21)

ПРИМ: хорошо смазать борт и край диска.

МОНТАЖ

Для монтажа несложных бескамерных шин, перенести покрышку на тележку, наклоняя ее как это указано на фиг. 31. Затем вставить и опустить диск, оказывая усилие на покрышку с тем, чтобы позволить верхней части диска войти в шину.

Если это невозможно, использовать специальные зажимы, имеющиеся в оснастке (20) (фиг. 32), и монтировать два борта одновременно. Для монтажа второго борта действовать как это указывается деталью 20 на фиг. 32.

ПРИМ.: Для монтировки особенно твердых бескамерных шин или шин суперсингл смотри инструкцию по демонтажу колес сельскохозяйственных машин (смотри инструкцию на стр. 23)



Внимание! Категорически запрещается выполнять операции по накачиванию шины если колесо все еще находится на машине!



Внимание! Очень тяжелые колеса должны перемещаться как минимум 2 операторами !

ЗАВОД-ИЗГОТОВИТЕЛЬ НЕ ВОЗЛАГАЕТ НА СЕБЯ ОТВЕТСТВЕННОСТЬ ЗА НЕСОБЛЮДЕНИЕ ДАННОЙ ИНСТРУКЦИИ.

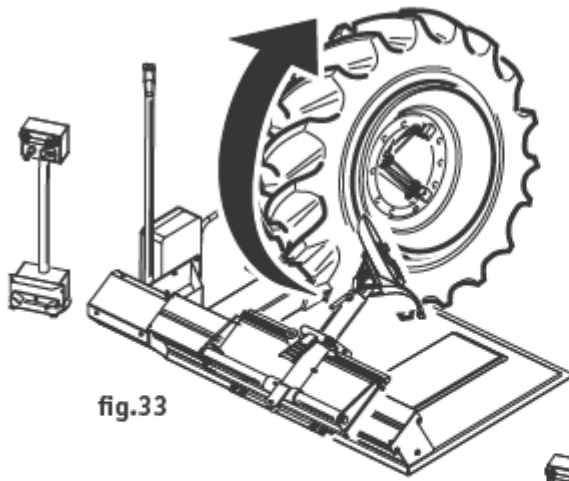


fig.33

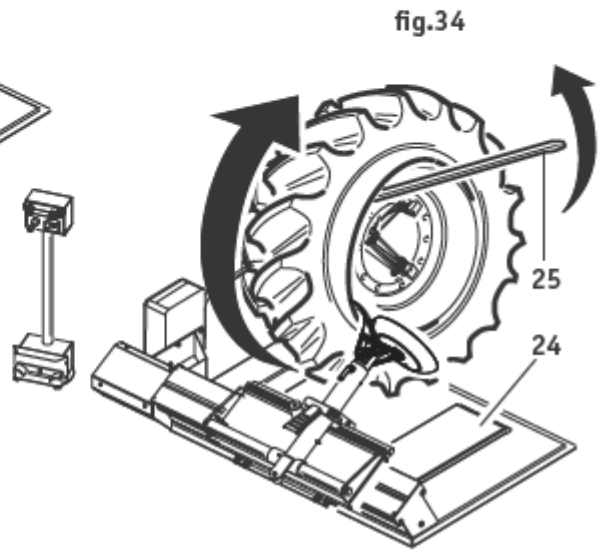


fig.34

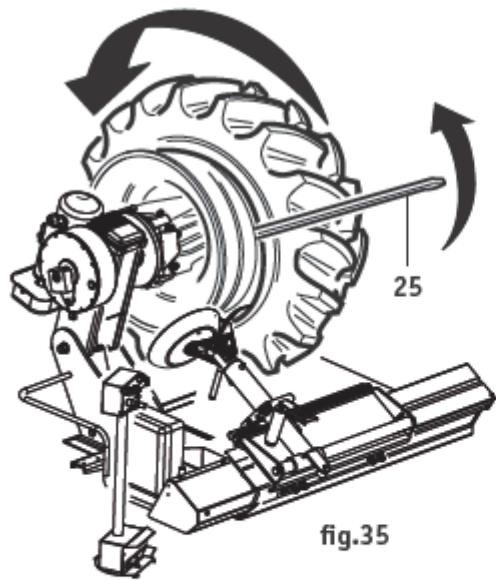


fig.35

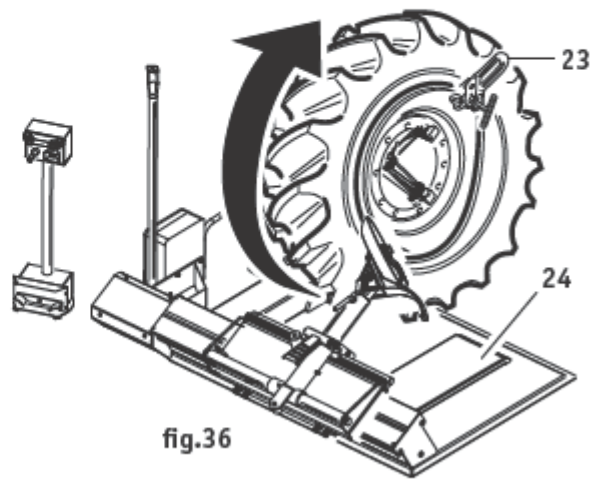


fig.36

КОЛЕСА СЕЛЬСКОХОЗЯЙСТВЕННЫХ МАШИН

операции по демонтажу и монтажу (смотри условные обозначения и фигуры 22-23 на стр. 14)

ДЕМОНТАЖ

- » Заблокировать колесо на самоцентрирующемся устройстве и поднять его таким образом, чтобы край диска соприкасался с инструментом для разбортовки. При помощи передвижного органа управления (2) и селектора (3) (см. фиг. 22 на стр. 14) опустить шину и начать операцию разбортовки (фиг. 33). Нажимая педали (4) и селектор (3) (фиг. 22) плавно передвигать ролик для разбортовки при постоянном вращении патрона.
- » Смазать борт и край диска соответствующим маслом, поддерживая колесо во вращении. По завершению операции повернуть инструмент на 180°, сняв специальный штифт (11) (фиг. 22). Повторить таким же образом разбортовку на другой стороне шины.
- » Опрокинуть рычаг инструментодержателя (6) (фиг. 22) и вывести его на переднюю часть шины, нажав педали (12) (фиг. 22). При помощи штифта (10) (фиг. 22) вывести инструмент (14) (фиг. 22) в положение 2 и снова зацепить рычаг инструментодержателя за тележку. При помощи соответствующего манипулятора подвести инструмент (приближая к шине до полного сцепления борта, см. фиг. 34). По завершению операции, натянуть шину, удалив диск от инструмента; делать так, чтобы борт входил в паз.
- » Вставить соответствующий рычаг (25) (фиг. 34) между бортом и диском на правой стороне инструмента, так чтобы борт остался на инструменте. Отодвинуть инструмент наружу, пользуясь специальной отметкой на краю диска; снова приблизить диск (фиг. 34) до полного извлечения переднего борта. Опереть колесо на платформу тележки (24) (фиг. 34), получив таким образом достаточное пространство для свободного извлечения камеры.
- » Для демонтажа заднего борта действовать так, как это описано на фиг. 35. Повернуть инструмент на 180°, вставить его между диском и бортом, довести его до края диска и вставить рычаг (25) (фиг. 35), вращая патрон по часовой стрелке до завершения операции.

МОНТАЖ

- » Поставить шину на диск, установить специальные зажимы (23) (фиг. 36) на переднем краю диска и установить инструмент, ссылаясь на край диска.
- » Вращать патрон по часовой стрелке до полного монтажа заднего борта.
- » Ввести камеру (не забывая, что следует опускать патрон) и поставить колесо на платформу тележки (24) (фиг. 36) с целью облегчения монтажа.
- » Снова установить инструмент около клапана с соответствующей отметкой по отношению к краю диска, смонтировать зажимы (23) (фиг. 36) слева от инструмента, вращая колесо по часовой стрелке и убеждаясь, что борт находится в пазу диска.

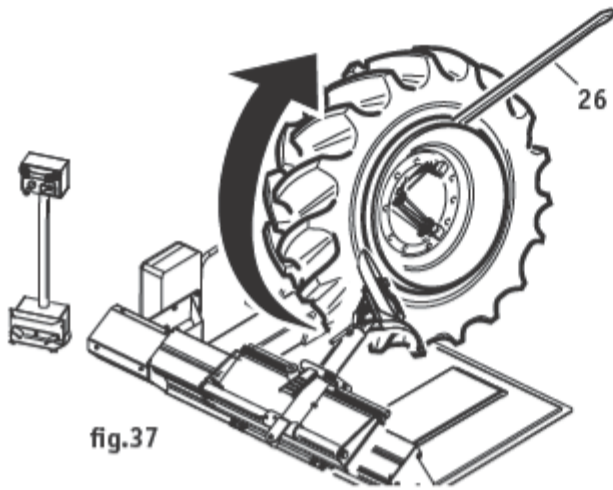


fig.37

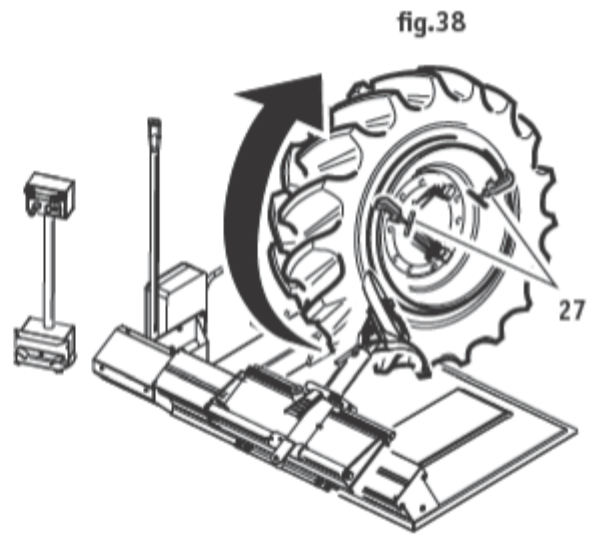


fig.38

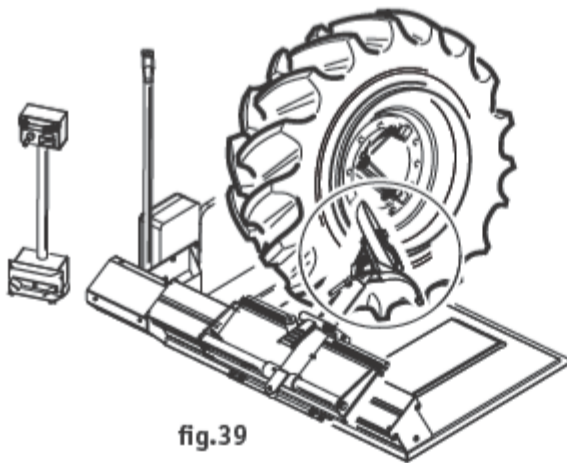


fig.39

КОЛЕСА ЗЕМЛЕРОЙНЫХ МАШИН

операции по демонтажу и монтажу (смотри условные обозначения и фиг. 22-23 на стр.14)

ДЕМОНТАЖ

- » Поставить инструмент для разбортовки около диска. Поддерживая покрышку во вращении, нажать борт и освободить блокирующее кольцо, которое затем следует снять при помощи рычага (26) (фиг.37).
- » После этого повторить операции разбортовки для обратной стороны, и передвигать инструмент для разбортовки до тех пор, пока шина не извлечется.

ПРИМ.: Для особенно твердых и заблокированных на диске колес рекомендуется использовать 2 "крепежные струбицы" (27) (фиг. 38), поставляемые по требованию.

Струбицы используются для того, чтобы закрепить небольшой диск на диске; таким образом, во время разбортовки переднего края, освобождается также небольшой диск шины. В случае, если небольшой диск не отделится, извлечь шину и вместе с ней небольшой диск. Для его удаления необходимо установить его на патрон станка как это делается для обычных дисков, и разобртовать его с задней стороны.

МОНТАЖ

- » Подвести покрышку к диску, выполняя правильную центровку; завершить монтаж второго борта при помощи инструмента для разбортовки.
- » Вставить небольшой диск и заблокировать его при помощи соответствующего блокирующего кольца.
- » В случае работы с бескамерной шиной необходимо вставить между диском и небольшим диском специальное уплотнительное кольцо.
- » Если колесо снабжено камерой, необходимо ввести ее в покрышку до монтажа и опустить ее, чтобы она легла равномерно внутри покрышки. Во время монтажа расположить клапан в соответствующее отверстие диска.

ПРИМ.: Во время операции опускания шины, необходимо поставить инструмент для разбортовки перед колесом (фиг. 39), предотвращая, таким образом, возможные повреждения, вызванные случайным отсоединением блокирующего кольца.



Внимание !

Категорически запрещается выполнять операции по накачиванию шины если колесо все еще находится на машине!



Внимание !

Очень тяжелые колеса должны перемещаться как минимум 2 операторами !

ЗАВОД-ИЗГОТОВИТЕЛЬ НЕ ВОЗЛАГАЕТ НА СЕБЯ ОТВЕТСТВЕННОСТЬ ЗА НЕСОБЛЮДЕНИЕ ДАННОЙ ИНСТРУКЦИИ !

НЕИСПРАВНОСТИ, ИХ ПРИЧИНЫ И ВОЗМОЖНЫЕ СПОСОБЫ УСТРАНЕНИЯ

неисправности	причины	возможные способы устранения
Самоцентрирующ ее устройство не вращается ни в каком направлении	<ol style="list-style-type: none"> 1. Силовая вилка не подключена к сети 2. Неправильное подключение вилки 3. Несоответствующее напряжение 4. Главный выключатель не включен 5. Неисправны предохранители 	<ol style="list-style-type: none"> 1. Проверить правильности ввода вилки в розетку и ее подключение 2-3. Смотри пункт 1 4. Включить главный выключатель 5. Заменить предохранители.
Самоцентрирующ еся устройство вращается с недостаточной силой	<ol style="list-style-type: none"> 1. Неправильное напряжение сети 2. Ремень не натянут 3. Предохранитель 'перегорел' 	<ol style="list-style-type: none"> 1. Убедиться, что значение сетевого напряжения соответствует значению, указанному на заводской табличке 2. Отрегулировать натяжение при помощи соответствующего устройства 3. Заменить предохранитель
Самоцентрирующ еся устройство не блокирует колесо надлежащим образом	<ol style="list-style-type: none"> 1. Термомагнитный выключатель не включен 2. Недостаточное давление гидравлической сети 3. Потери давления в гидравлической системе 	<ol style="list-style-type: none"> 1. Убедиться, что двигатель насосной станции вращается в нужном направлении 2. Отрегулировать надлежащим способом давление гидравлической сети 3. Устранить возможные потери давления
Машина (тележка, рычаг или патрон) не выполняет никакого движения с гидравлическим приводом	<ol style="list-style-type: none"> 1. Двигатель насосной станции не вращается в нужном направлении 2. Термомагнитный выключатель не включен 3. Перегорел предохранитель на цепи 24В 	<ol style="list-style-type: none"> 1. Инvertировать фазы 1-2 в силовой вилке 2. Включить термомагнитный выключатель 3. Заменить предохранитель



Другие возможные неисправности имеют в основном технический характер и должны проверяться и при возможности устраняться высококвалифицированным техническим персоналом.

ПОВСЕДНЕВНОЕ ОБСЛУЖИВАНИЕ

очистка и техобслуживание станка со стороны оператора

Для обеспечения эффективной и исправной работы станка необходимо осуществлять Чистку и плановое **техническое обслуживание**.

Операции планового технического обслуживания должны выполняться оператором согласно нижеприведенной инструкции производителя:



Перед тем, как приступить к любой операции очистки и обслуживания **необходимо выключить станок по редотвом главного выключателя и отключить вилку от силовой розетки!**

МЕХАНИЧЕСКИЕ ЧАСТИ

Рекомендуется периодически прочищать самоцентрирующееся устройство и направляющие тележки, и тщательно смазывать все движущиеся части станка при помощи масленок.

Проверить уровень масла в насосной станции и в редукторе и, при необходимости, долить масло как это указано на табличках.

ТРАНСПОРТ И ПЕРЕВОЗКА

Порядок строповки и подъема станка смотри в инструкции, приведенной на стр.11 (фигура 15)

СПИСАНИЕ И ПЕРЕПЛАВКА

ПЕРИОДЫ БЕЗДЕЙСТВИЯ

При возникновении необходимости длительного хранения станка, или же в период его бездействия, **необходимо отключить вилку от розетки питания.**

ОКОНЧАТЕЛЬНОЕ СПИСАНИЕ

При списании данного станка рекомендуем сделать его неработоспособным, удалив питающий кабель, отключив его **предварительно от розетки.**

ПЕРЕПЛАВКА

Так как демонтируемый станок может считаться **специальным вторсырьем**, необходимо разобрать его на части в зависимости от типа материала и переработать согласно действующему законодательству.

ТЕХНИЧЕСКОЕ ОБСЛУЖИВАНИЕ И ЗАПАСНЫЕ ЧАСТИ

- » ПРИ ПОЯВЛЕНИИ НЕИСПРАВНОСТЕЙ В РАБОТЕ СТАНКА, СМОТРЕТЬ РАЗДЕЛ "НЕИСПРАВНОСТИ, ИХ ПРИЧИНЫ И ВОЗМОЖНЫЕ СПОСОБЫ УСТРАНЕНИЯ" (СТР. 25). ДРУГИЕ ВИДЫ НЕИСПРАВНОСТЕЙ ДОЛЖНЫ УСТРАНЯТЬСЯ КВАЛИФИЦИРОВАННЫМ ПЕРСОНАЛОМ.

- » В ЛЮБОМ СЛУЧАЕ, РЕКОМЕНДУЕМ ОБРАЩАТЬСЯ В ЦЕНТР СЕРВИСНОГО ОБСЛУЖИВАНИЯ ДИСТРИБЬЮТЕРА ОБОРУДОВАНИЯ ФИРМЫ SICAM. ДЛЯ ТОГО, ЧТОБЫ РЕМОНТ БЫЛ СДЕЛАН В КРАТЧАЙШИЙ СРОК ПРИ ПОДАЧЕ ЗАПРОСА В СЕРВИСНУЮ СЛУЖБУ НЕОБХОДИМО УКАЗЫВАТЬ МОДЕЛЬ СТАНКА, ЕГО ЗАВОДСКОЙ НОМЕР (СМОТРИ НА ТАБЛИЧКЕ СТАНКА) И ТИП НЕИСПРАВНОСТИ.



ВНИМАНИЕ
ЛЮБЫЕ ОПЕРАЦИИ ПО РЕМОНТУ ЭЛЕКТРИЧЕСКОГО, ГИДРАВЛИЧЕСКОГО И ПНЕВМАТИЧЕСКОГО ОБОРУДОВАНИЯ ДОЛЖНЫ ВЫПОЛНЯТЬСЯ ТОЛЬКО ПРОФЕССИОНАЛЬНО КВАЛИФИЦИРОВАННЫМ ПЕРСОНАЛОМ.

- » МОНТАЖНЫЕ ЭСКИЗЫ, ПРИВОДИМЫЕ НА ПОСЛЕДУЮЩИХ СТРАНИЦАХ, ИЛЛЮСТРИРУЮТ СОСТАВЛЯЮЩИЕ ЧАСТИ БАЗОВОЙ МОДЕЛИ, СПЕЦИАЛЬНЫЕ МОДИФИКАЦИИ И ДОПОЛНИТЕЛЬНОЕ ОБОРУДОВАНИЕ.

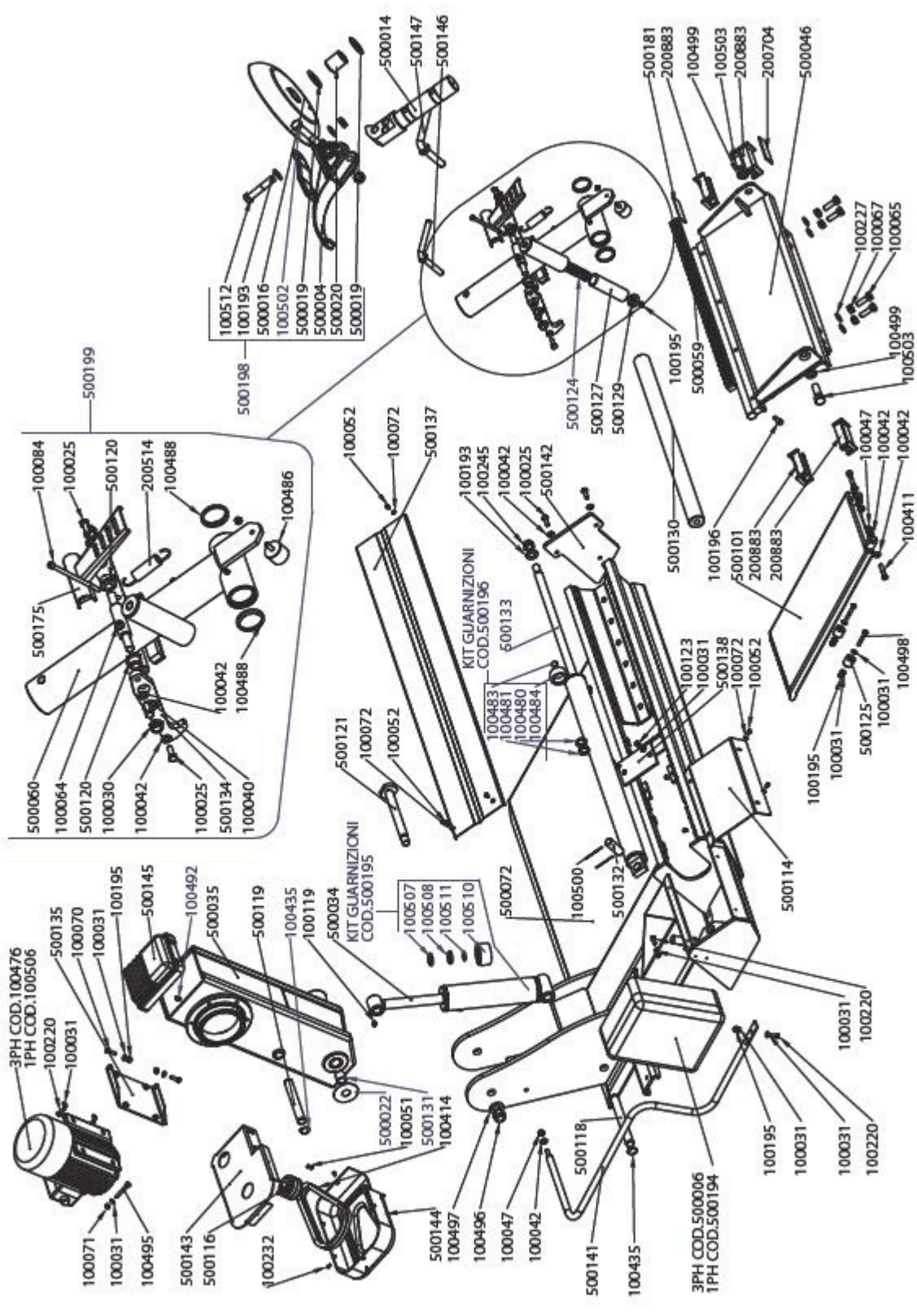


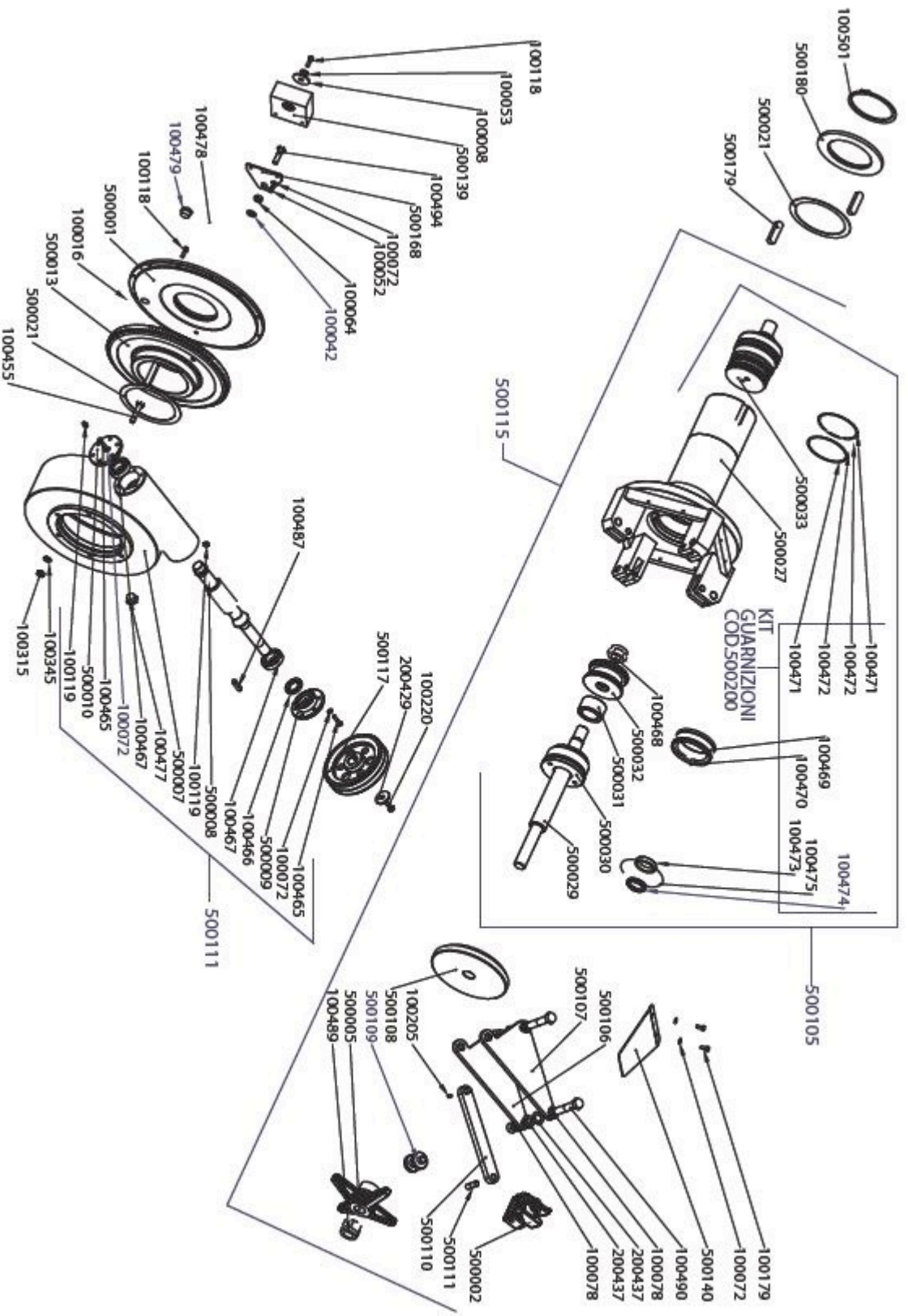
ВНИМАНИЕ
ЗАПАСНЫЕ ЧАСТИ ДОЛЖНЫ ЗАКАЗЫВАТЬСЯ ТОЛЬКО У УПОЛНОМОЧЕННОГО ДИСТРИБЬЮТЕРА ОБОРУДОВАНИЯ ФИРМЫ M&V Engineering

ЗАВОД ИЗГОТОВИТЕЛЬ НЕ ОТВЕЧАЕТ ЗА УЩЕРБ, ВЫЗВАННЫЙ ПОЛОМКАМИ ПО ПРИЧИНЕ ИСПОЛЬЗОВАНИЯ НЕ ФИРМЕННЫХ ЗАПАСНЫХ ЧАСТЕЙ.

ГАРАНТИЙНЫЕ УСЛОВИЯ

Завод-изготовитель гарантирует нормальную работу оборудования в течение одного года с даты начала работы. За дату начала работы принимается дата покупки оборудования конечным потребителем. Гарантия подтверждается наличием заполненного во всех своих частях ГАРАНТИЙНОГО ТАЛОНА и товарного и кассового чека. Для того чтобы гарантия была действующей необходимо сохранять ГАРАНТИЙНЫЙ ТАЛОН вместе с товарным и кассовым чеком покупки станка. При выполнении гарантийного ремонта оба документа должны быть представлены уполномоченному техническому персоналу. Сообщение о неисправности должно быть сделано в течение срока не превышающего 5 дней со дня самой поломки. Под гарантийным ремонтом подразумевается бесплатная замена или ремонт неисправных частей оборудования. Гарантия не распространяется на те части неисправность которых вызвана небрежным и не аккуратным использованием (не выполнялись инструкции по работе оборудования), неправильной установкой или уходом, проведением ремонта неквалифицированным персоналом, повреждением при перевозке, то есть обстоятельствами не связанными с дефектами изготовления оборудования. Не входят в гарантийное обслуживание работы связанные с установкой оборудования и подключением к сети питания а также технический уход описанный в руководстве по эксплуатации. Гарантия не действительна также в случаях использования оборудования не по назначению. Завод-изготовитель не несет никакой ответственности за возможные повреждения которые могут быть непосредственно или косвенно нанесены особам, вещам или животным вследствие невыполнения всех указанных в руководстве по эксплуатации предписаний и предупреждений. В случае ремонта оборудования в одном из указанных заводом-изготовителем Авторизированных Центров Сервисного Обслуживания, ответственность за риск связанный с перевозом оборудования при прямой пересылке ложится на клиента и при взятии оборудования на дому клиента на Сервисный центр. В любом случае транспортные расходы оплачиваются клиентом. Замененные части имеют гарантию на протяжении шести месяцев со дня ремонта и гарантия подтверждается выданным при ремонте документом.







**DÉCLARATION DE CONFORMITÉ - EG-KONFORMITÄTS-ERKLÄRUNG
DECLARACIÓN DE CONFORMIDAD CE**

La Maison - Hiermit bescheinigt das Unternehmen - La Compañía

M&B Engineering srl

VIA DELLA COSTITUZIONE 45

42015 CORREGGIO - REGGIO EMILIA (ITALY)

declare par la presente, comme constructeur et depositaire du dossier technique, la conformité du produit:
Hiermit Erkläert, als Hersteller und Verwahrer der Technischen akte, die Uebereinstimmung des produktes:
por la presente declara, como constructor y depositario del expediente técnico, la conformidad del producto:

Désignation - Bezeichnung - Designación

Démonte-pneus - Reifenwechsler - Desmonta neumaticos

Type - Typ - Tipo

DIDO 30

Numero de série - Fabriknummer - Numero de fabricación

voir le numéro de série sur la machine

Siehe Seriennummer an dermaschine

vease numero de serie en la maquina

selon les normes ci-dessous:

mit folgenden einschlägigen Bestimmungen:

con directivas subaplicables:

Directive CE - EG-Richtlinie - Directivas CE

2006/42/CE - 2004/108/CE

(mod. IT - S - PG)

Directive CE - EG-Richtlinie - Directivas CE

Normes harmonisées appliquées - Angewendete harmonisierte Normen - Normas aplicadas en conformidad

EN 12100-1 ; EN 12100-2 ; EN 983 ; EN 60204-1

EN 61000-6-2 ; EN 61000-6-3

(mod. IT - S - PG)

Date - Datum - Fecha

20/07/2010

Magnani Franco

Président